



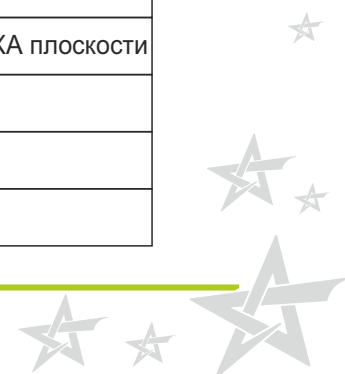
ТЕХНИЧЕСКА СПЕЦИФИКАЦИЯ НА СЪОРЪЖЕНИЕ ЗА ПЛОЩАДКА ЗА ИГРА

ГР02- комбинирано съоръжение



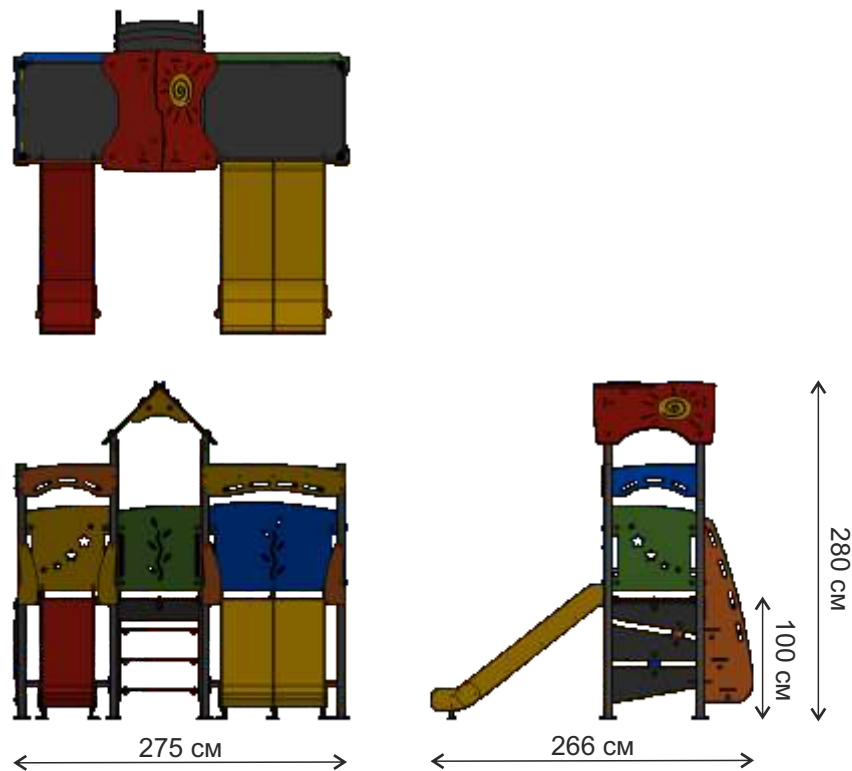
1. ОБЩА ХАРАКТЕРИСТИКА

ВЪЗРАСТОВА ГРУПА:	3-12 г
БРОЙ ПОЛЗВАТЕЛИ:	до 8
РАЗМЕРИ (см):	Д:275/Ш:266/В:280
ЗОНА НА ПАДАНЕ:	27 кв.м
ВИСОЧИНА НА СВОБОДНО ПАДАНЕ:	100 см
МАТЕРИАЛИ:	метални тръби; HDPE плоскости; НЕХА плоскости
ЗАКРЕПВАНЕ:	анкерирание / железобетон
СТАНДАРТИ:	БДС EN1176-1, БДС EN1176-3
ГАРАНЦИЯ:	60м

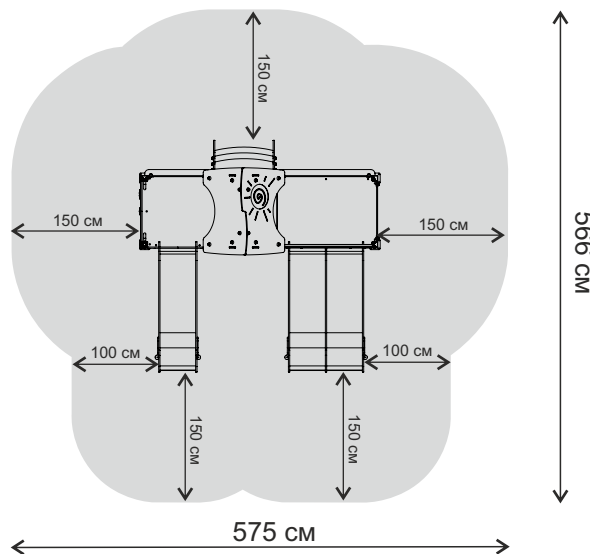




2. ГАБАРИТНИ РАЗМЕРИ



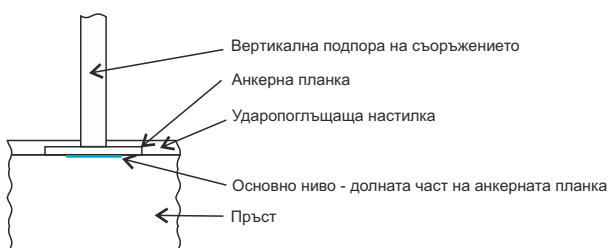
3. ЗОНА НА ПАДАНЕ - 27 кв.м



4. МОНТАЖ

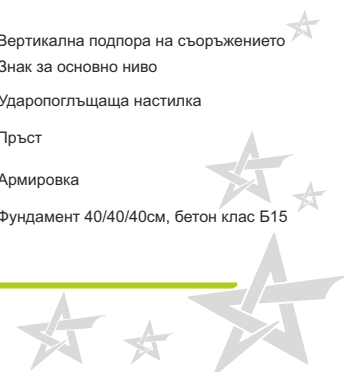
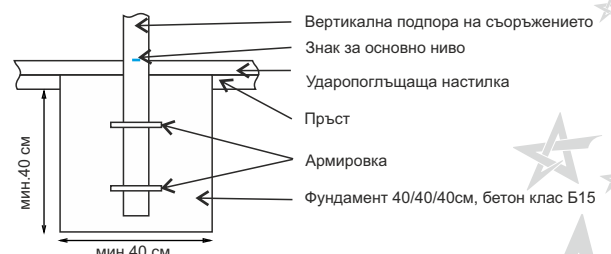
Анкериране

При наличие на бетонова настилка на детската площадка монтажът се извършва чрез анкериране на металните закладни части.



Бетонни фундаменти

Монтажът на съоръжението към терен се извършва чрез бетонни фундаменти (приложен е фундаментен план). Връзката между конструкцията на съоръжението и бетонните стъпки се осъществява чрез метални колони със заварена армировка в зоната на стъпката.





5. МАТЕРИАЛИ

Конструкция

Използват се стоманени тръби и планки с необходимите профили, с технически и експлоатационни характеристики, които съответстват на натоварванията при експлоатация на съоръженията. Металните части са покрити с антикорозионен грунд и боя с UV защита.

Конструкцията на съоръжението е проектирана съгласно изискванията на EN 1176-1 както по отношение на постоянните и променливи натоварвания съобразно броя на ползвателите върху съответната площ или обем, така и по отношение на всички изисквания на този стандарт за защита срещу падане и защита срещу всички видове захващания.

Седалки, платформи, стени, покрив и декоративни елементи

Използват се HDPE и HEXA плоскости с необходимата дебелина, които осигуряват отлична устойчивост на атмосферни условия и вандализъм

Крепешни елементи

Покрити са с обезопасяващи капачки

6. ПОДДРЪЖКА И КОНТРОЛ

Условията и редът за устройство и безопасността на площадките за игра са определени от БДС EN 1176 и наредба №1 от 12.01.2009г (бр.10/2009г.- на Държавен вестник).

Постоянен контрол:

Извършва се от стопанина на площадката за игра веднъж на 7-10 дни за установяване на видими опасности.

Периодичен контрол:

Извършва се от стопанина на площадката за игра веднъж на 1 до 3 месеца в зависимост от интензивността на посещение на площадката. Периодичния контрол се извършва с оглед, извършване на подробна проверка на функционирането и стабилността на съоръженията за игра в резултат на тяхното износване.

Годишен контрол:

Извършва се от технически лица с оглед пълната проверка на общото ниво на безопасност на площадката за игра спрямо изискванията на цитираната по-горе наредба.

В случай на констатирани нередности е необходимо да се предприемат мерки за премахване на установените опасности и рискове за безопасна експлоатация на площадката за игра.

7. ГАРАНЦИИ

Гаранционният срок на съоръжението е 60м.

Гаранцията покрива:

- дефекти от некачествена изработка на изделието
- дефекти от вложени некачествени материали

Гаранцията не покрива:

- дефекти причинени от монтаж и инсталация, които не съответстват на инструкциите на производителя
- повреди по изделието причинени от вандализъм
- повреди от неправилна експлоатация
- повреди причинени от нередовен контрол и поддръжка на съоръжението
- дефекти от нормално износване, което се получава при използване на изделието по предназначение: драскотини, вдлъбнатини, протриване, избледняване, козметични проблеми от повърхностна корозия
- повреди причинени от паднали клони, части от сгради, превозни средства или други движещи се обекти.

8. ISO 9001; ISO 14001

Фирма ГОТИНЩАЙН ЕООД е сертифицирана по **ISO 9001** и **ISO 14001** за качествено управление на производство на детски площадки, спортни и фитнес уреди, градинско и парково оборудване.