



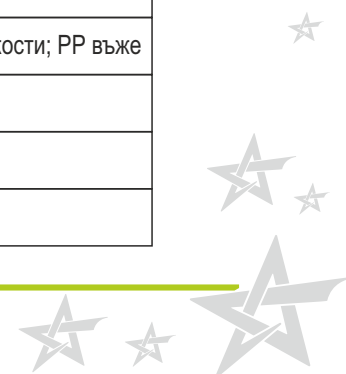
## ТЕХНИЧЕСКА СПЕЦИФИКАЦИЯ НА СЪОРЪЖЕНИЕ ЗА ПЛОЩАДКА ЗА ИГРА

### GPJ04 - комбинирано съоръжение



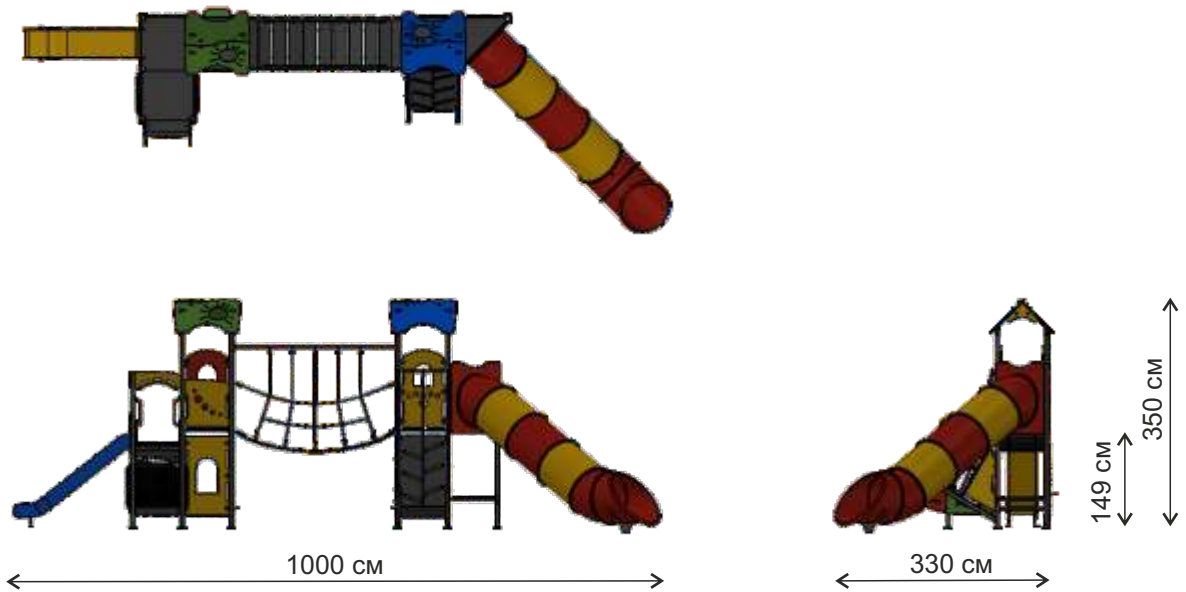
#### 1. ОБЩА ХАРАКТЕРИСТИКА

ВЪЗРАСТОВА ГРУПА:	3-12 г
БРОЙ ПОЛЗВАТЕЛИ:	до 15
РАЗМЕРИ (см):	Д:1000/Ш:330/В:350
ЗОНА НА ПАДАНЕ:	51 кв.м
ВИСОЧИНА НА СВОБОДНО ПАДАНЕ:	149 см
МАТЕРИАЛИ:	метални тръби; HDPE плоскости; HEXA плоскости; PP въже
ЗАКРЕПВАНЕ:	анкерирание / железобетон
СТАНДАРТИ:	БДС EN1176-1, БДС EN1176-3
ГАРАНЦИЯ:	60м

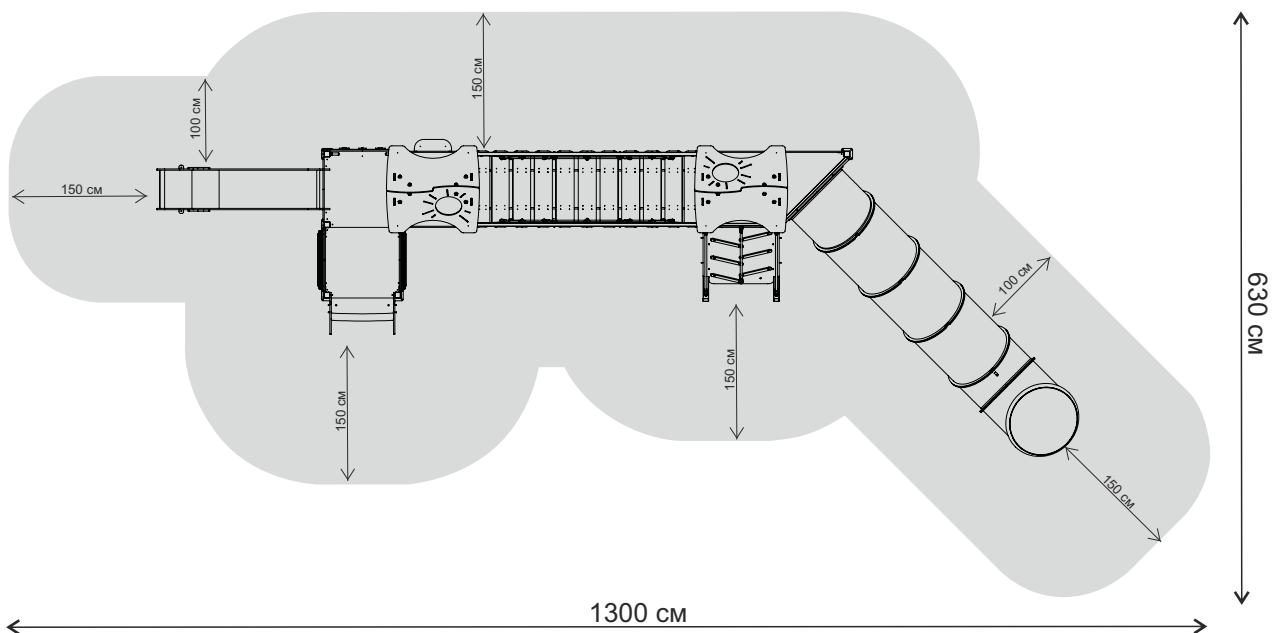




## 2. ГАБАРИТНИ РАЗМЕРИ



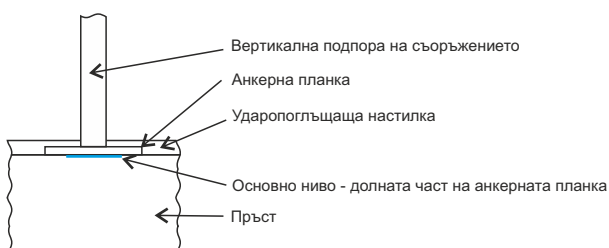
## 3. ЗОНА НА ПАДАНЕ - 51 кв.м



## 4. МОНТАЖ

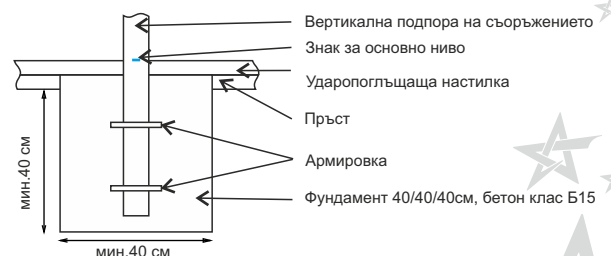
### Анкериране

При наличие на бетонова настилка на детската площадка монтажът се извършва чрез анкериране на металните закладни части.



### Бетонни фундаменти

Монтажът на съоръжението към терен се извършва чрез бетонни фундаменти (приложен е фундаментен план). Връзката между конструкцията на съоръжението и бетонните стъпки се осъществява чрез метални колони със заварена армировка в зоната на стъпката.





## 5. МАТЕРИАЛИ

### Конструкция

Използват се стоманени тръби и планки с необходимите профили, с технически и експлоатационни характеристики, които съответстват на натоварванията при експлоатация на съоръженията. Металните части са покрити с антикорозионен грунд и боя с UV защита.

Конструкцията на съоръжението е проектирана съгласно изискванията на EN 1176-1 както по отношение на постоянните и променливи натоварвания съобразно броя на ползвателите върху съответната площ или обем, така и по отношение на всички изисквания на този стандарт за защита срещу падане и защита срещу всички видове захващания.

### Седалки, платформи, стени, покрив и декоративни елементи

Използват се HDPE и HEXA плоскости с необходимата дебелина, които осигуряват отлична устойчивост на атмосферни условия и вандализъм

### Крепешни елементи

Покрити са с обезопасяващи капачки

## 6. ПОДДРЪЖКА И КОНТРОЛ

Условията и редът за устройство и безопасността на площадките за игра са определени от БДС EN 1176 и наредба №1 от 12.01.2009г (бр.10/2009г.- на Държавен вестник).

### Постоянен контрол:

Извършва се от стопанина на площадката за игра веднъж на 7-10 дни за установяване на видими опасности.

### Периодичен контрол:

Извършва се от стопанина на площадката за игра веднъж на 1 до 3 месеца в зависимост от интензивността на посещение на площадката. Периодичния контрол се извършва с оглед, извършване на подробна проверка на функционирането и стабилността на съоръженията за игра в резултат на тяхното износване.

### Годишен контрол:

Извършва се от технически лица с оглед пълната проверка на общото ниво на безопасност на площадката за игра спрямо изискванията на цитираната по-горе наредба.

В случай на констатирани нередности е необходимо да се предприемат мерки за премахване на установените опасности и рискове за безопасна експлоатация на площадката за игра.

## 7. ГАРАНЦИИ

Гаранционният срок на съоръжението е 60м.

### Гаранцията покрива:

- дефекти от некачествена изработка на изделието
- дефекти от вложени некачествени материали

### Гаранцията не покрива:

- дефекти причинени от монтаж и инсталация, които не съответстват на инструкциите на производителя
- повреди по изделието причинени от вандализъм
- повреди от неправилна експлоатация
- повреди причинени от нередовен контрол и поддръжка на съоръжението
- дефекти от нормално износване, което се получава при използване на изделието по предназначение: драскотини, вдлъбнатини, протриване, избледняване, козметични проблеми от повърхностна корозия
- повреди причинени от паднали клони, части от сгради, превозни средства или други движещи се обекти.

## 8. ISO 9001; ISO 14001

Фирма ГОТИНЩАЙН ЕООД е сертифицирана по **ISO 9001** и **ISO 14001** за качествено управление на производство на детски площадки, спортни и фитнес уреди, градинско и парково оборудване.